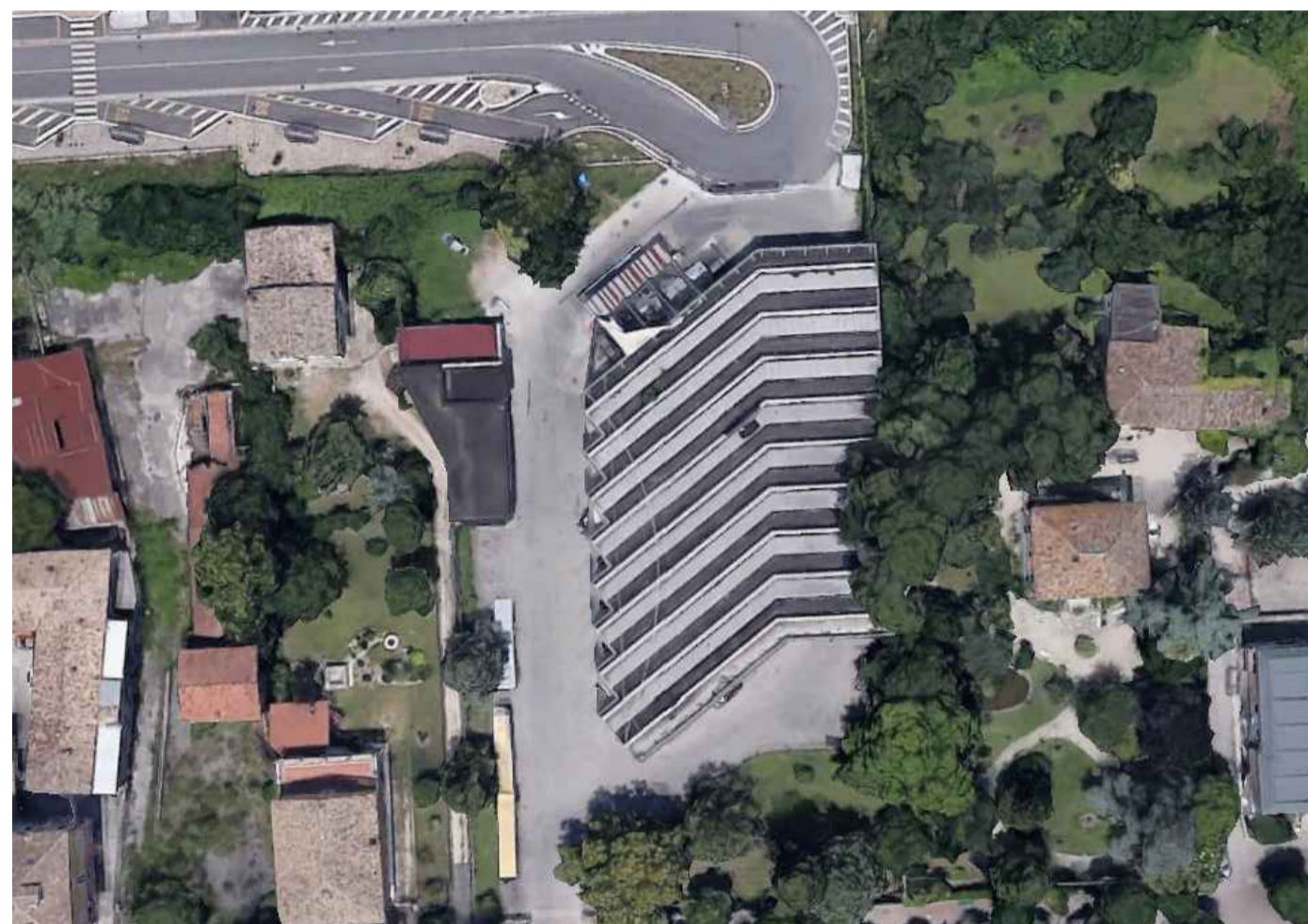




Comune di Ascoli Piceno

MEDAGLIA D'ORO AL VALOR MILITARE PER ATTIVITA' PARTIGIANA

VARIANTE PARZIALE AL VIGENTE PPE RELATIVO ALL'AREA APRS-2 "AREE A PREVALENTE DESTINAZIONE RESIDENZIALE E SERVIZI" PER LA MODIFICA DELLE PREVISIONI DEL SUB AMBITO SA3.



ELABORATO U-09 bis

SCALA 1:500

DATA aggiornamento Gennaio 2023

OGGETTO STATO MODIFICATO ZONIZZAZIONE DI PROGETTO VARIANTE SUB AMBITO SA3

Sindaco: Marco Fioravanti

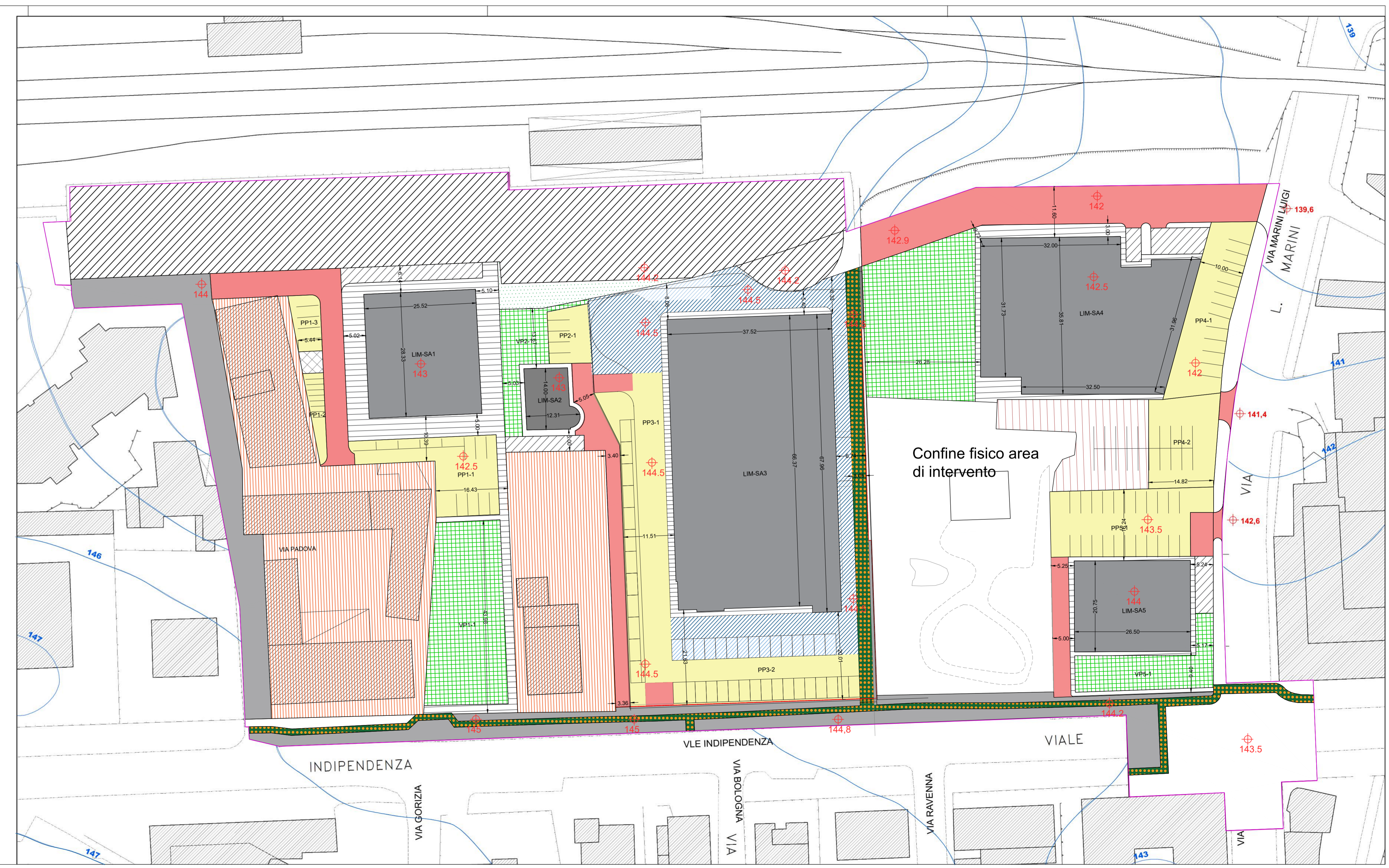
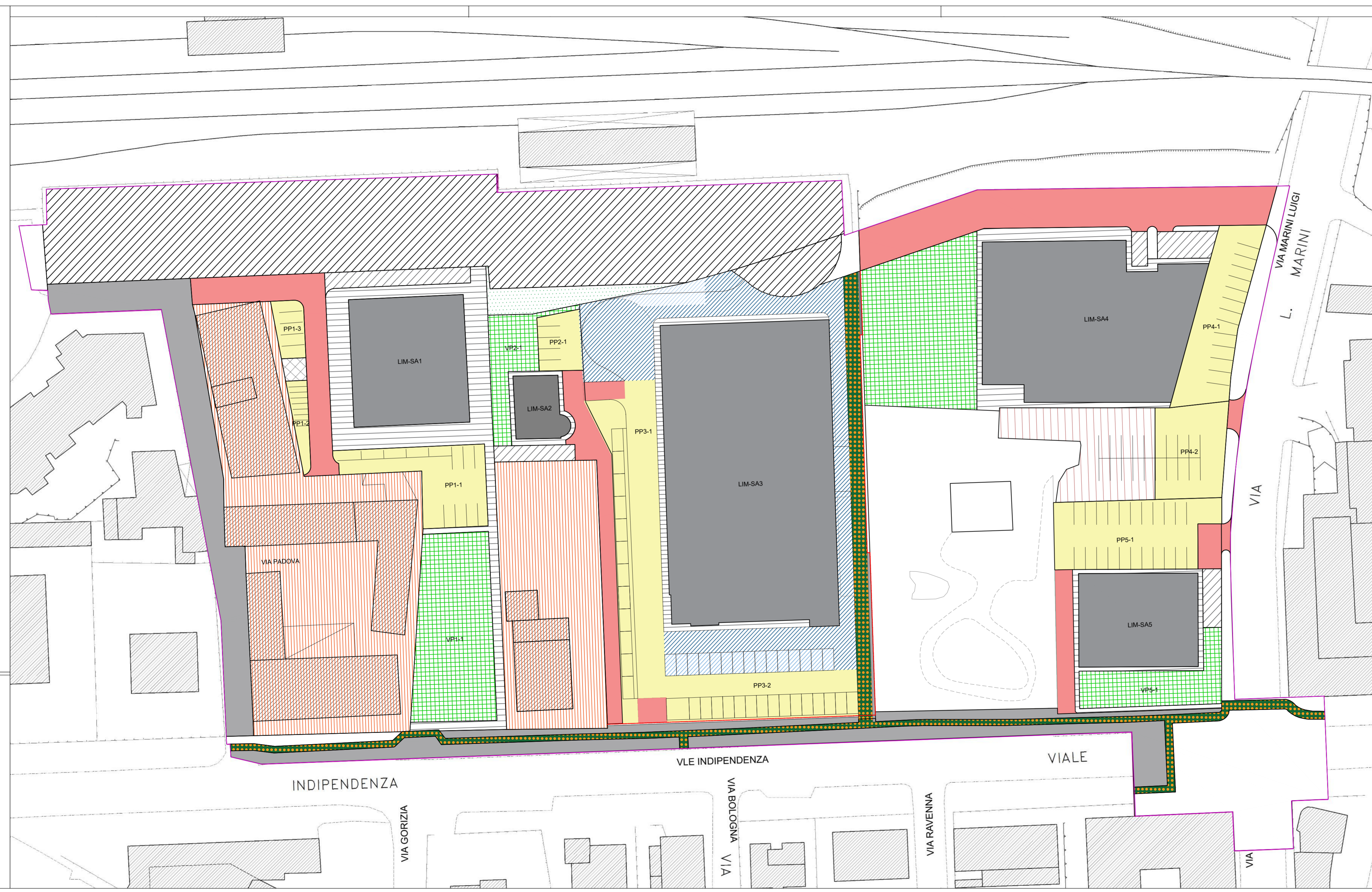
Assessore Urbanistica: Giovanni Silvestri

Segretario Generale: Vincenzo Pecoraro

Dirigente Urbanistica: Ugo Galanti

Progettazione: Maurizio Piccioni

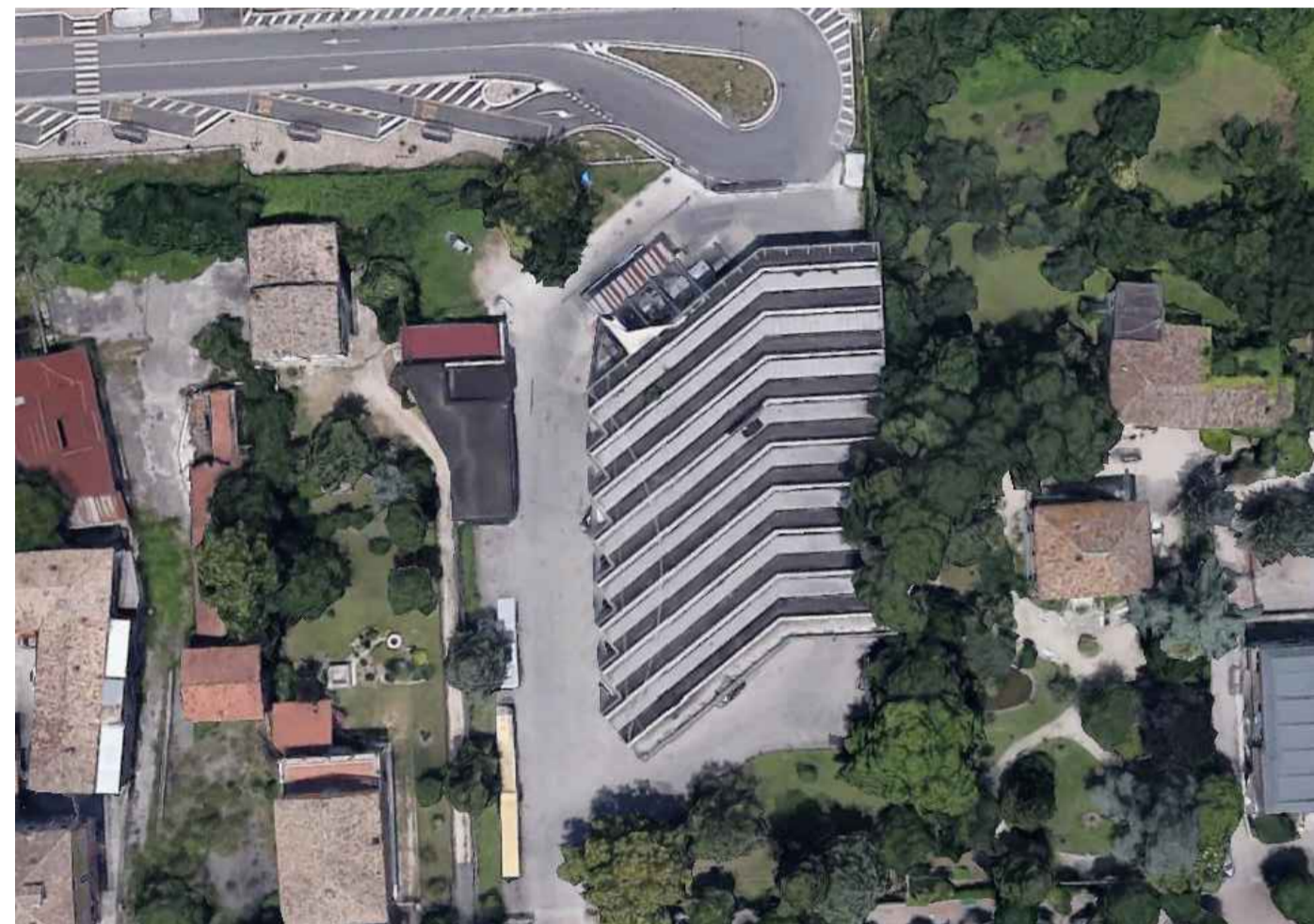
ZONIZZAZIONE APRS-2	
	ZONA IN CONSERVAZIONE
	LIMITE MASSIMO INGOMBRO NUOVI EDIFICI
	MARCIAPIEDI - PERCORSI PEDONALI
	PARCHEGGI PUBBLICI
	PARCHEGGI PRIVATI
	RAMPE DI ACCESSO
	PERIMETRO ZONA INTERVENTI
	QUOTE DI PROGETTO
	VERDE PUBBLICO
	AREE TECNICHE
	VERDE PRIVATO
	PERCORSI CICLABILI
	AUTOSTAZIONE
	VIABILITA' ESISTENTE
	VIABILITA' DI PROGETTO
	VIABILITA' PRIVATA
	PARCHEGGI PRIVATI SCOPERTI
	STALLI PARCHEGGI
	Curve di livello da DTM (rilievo con drone)





Comune di Ascoli Piceno
MEDAGLIA D'ORO AL VALOR MILITARE PER ATTIVITÀ PARTIGIANA

VARIANTE PARZIALE AL VIGENTE PPE RELATIVO ALL'AREA APRS-2
"AREE A PREVALENTE DESTINAZIONE RESIDENZIALE E SERVIZI"
PER LA MODIFICA DELLE PREVISIONI DEL SUB AMBITO SA3.



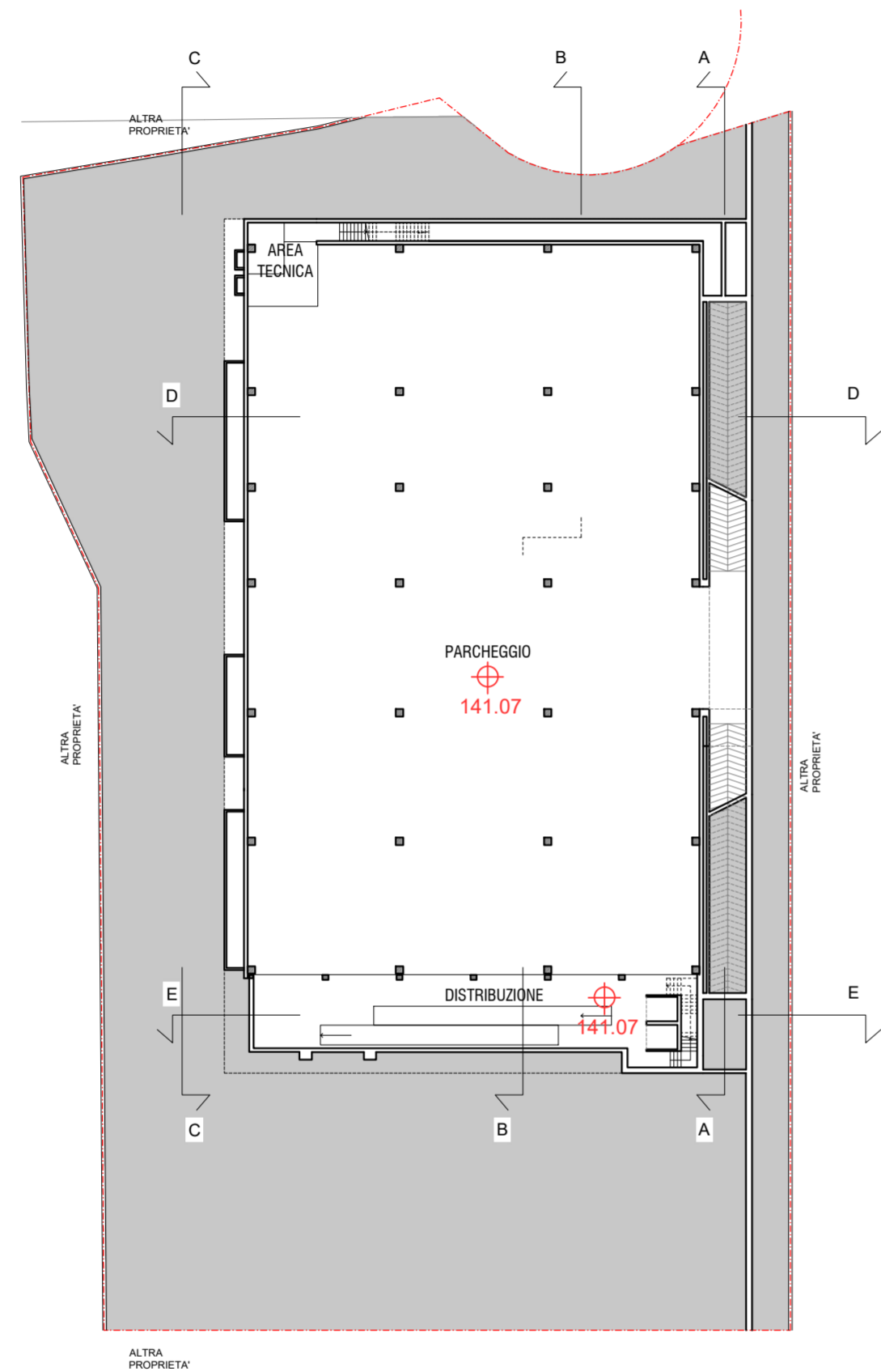
ELABORATO
U-09 bis

SCALA
1:500

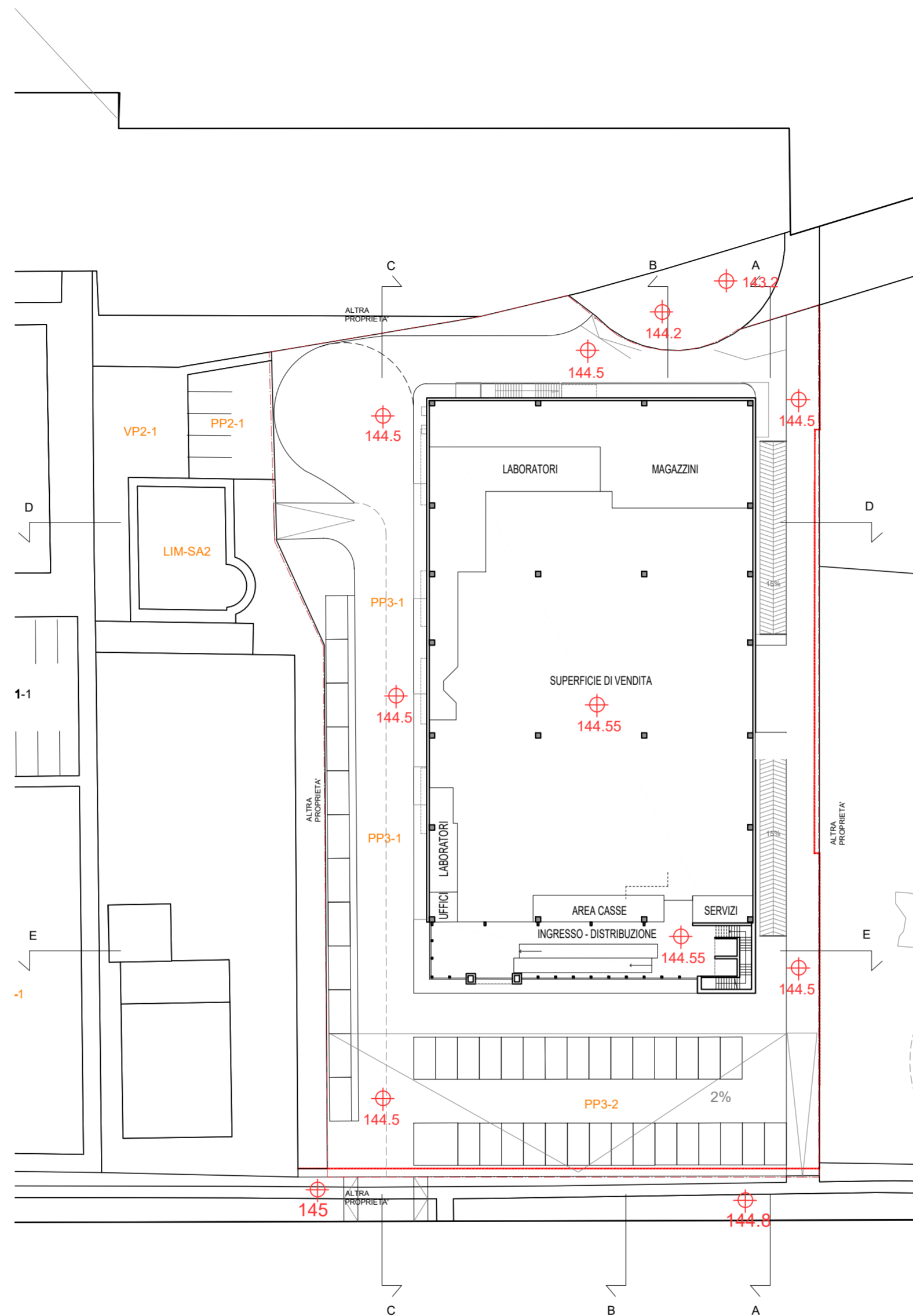
DATA
aggiornamento
Gennaio 2023

OGGETTO
PLANIVOLUMETRICO DI PROGETTO
PIANTE PROSPETTI SEZIONI

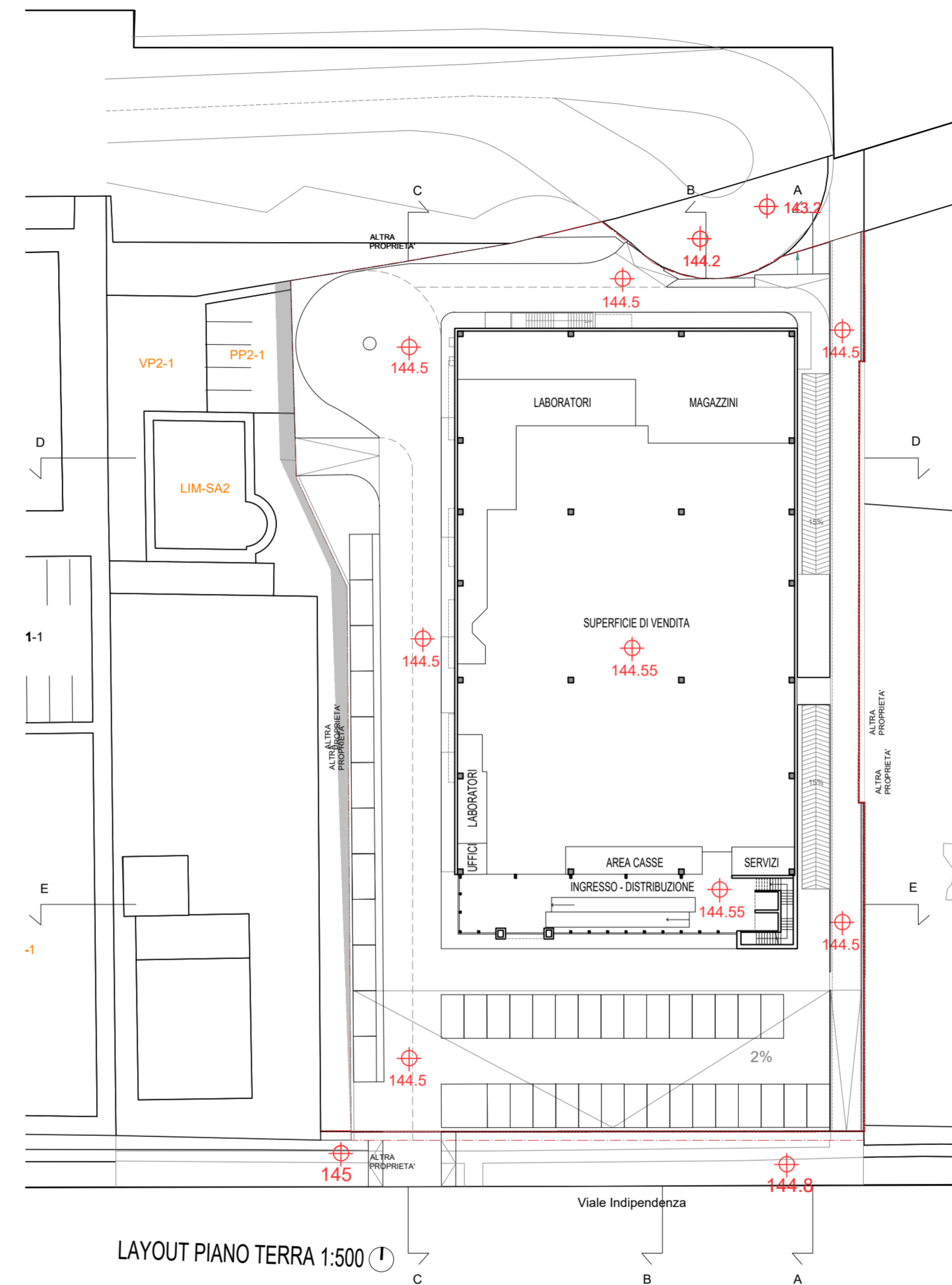
Sindaco: Marco Fioravanti
Assessore Urbanistica: Giovanni Silvestri
Segretario Generale: Vincenzo Pecoraro
Dirigente Urbanistica: Ugo Galanti
Progettazione: Maurizio Piccioni



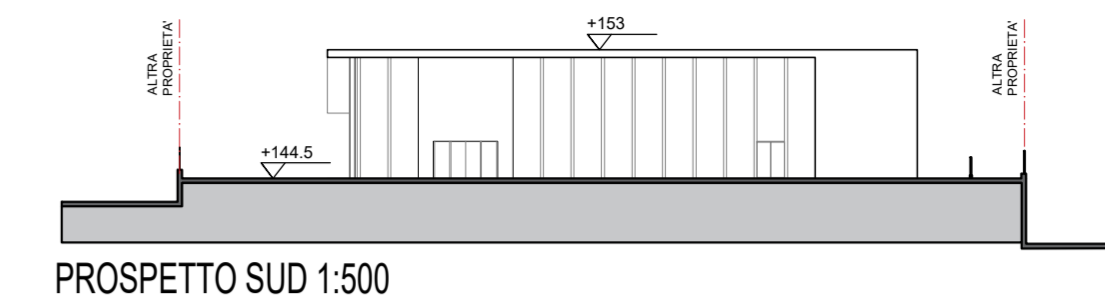
LAYOUT PIANO INTERRATO 1:500



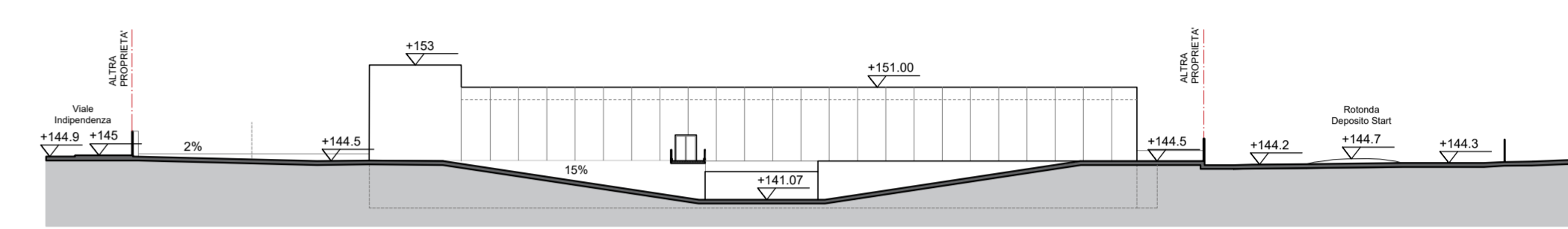
LAYOUT PIANO TERRA 1:500



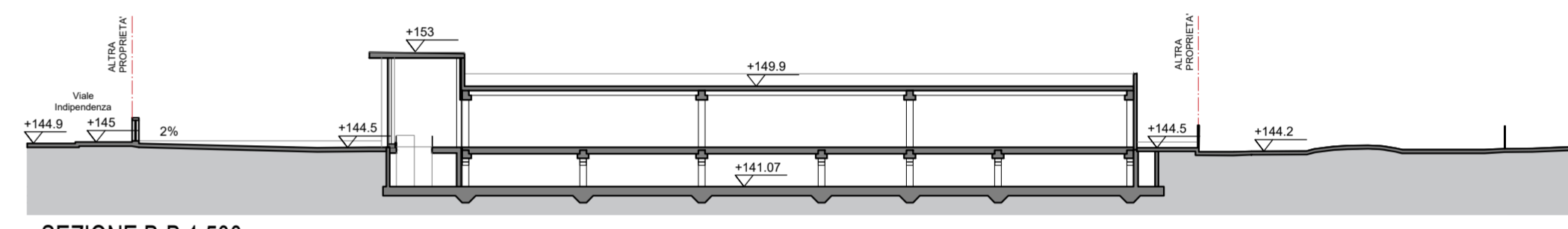
PLANIVOLUMETRICO COPERTURE 1:500



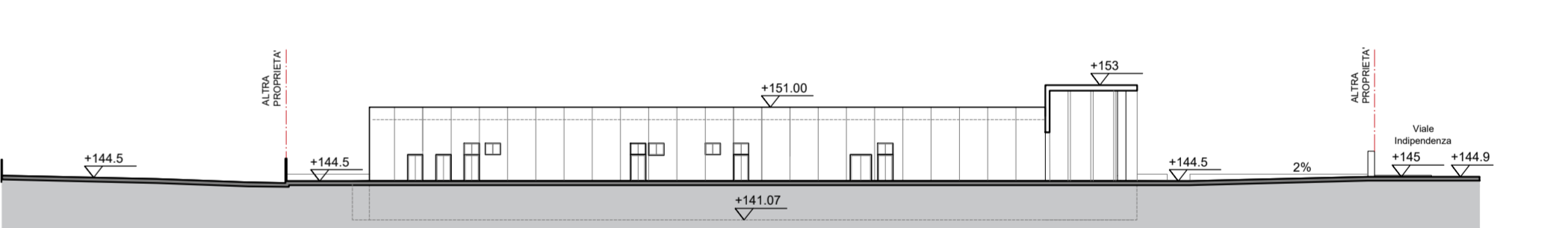
PROSPETTO SUD 1:500



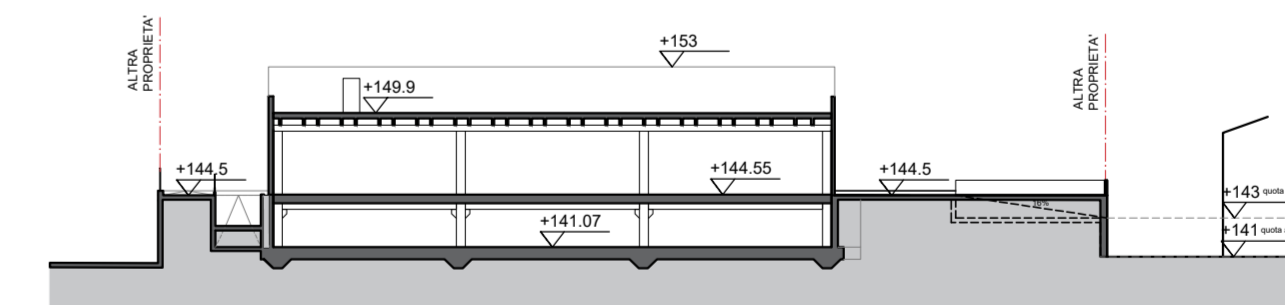
SEZIONE A-A 1:500



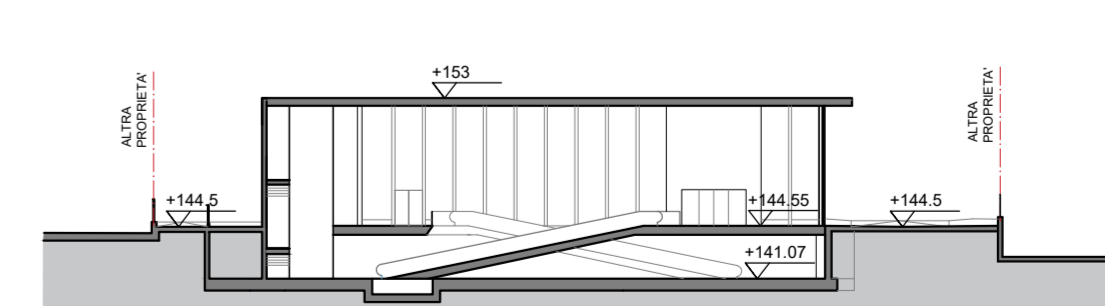
SEZIONE B-B 1:500



SEZIONE C-C 1:500



SEZIONE D-D1:500



SEZIONE E-E 1:500