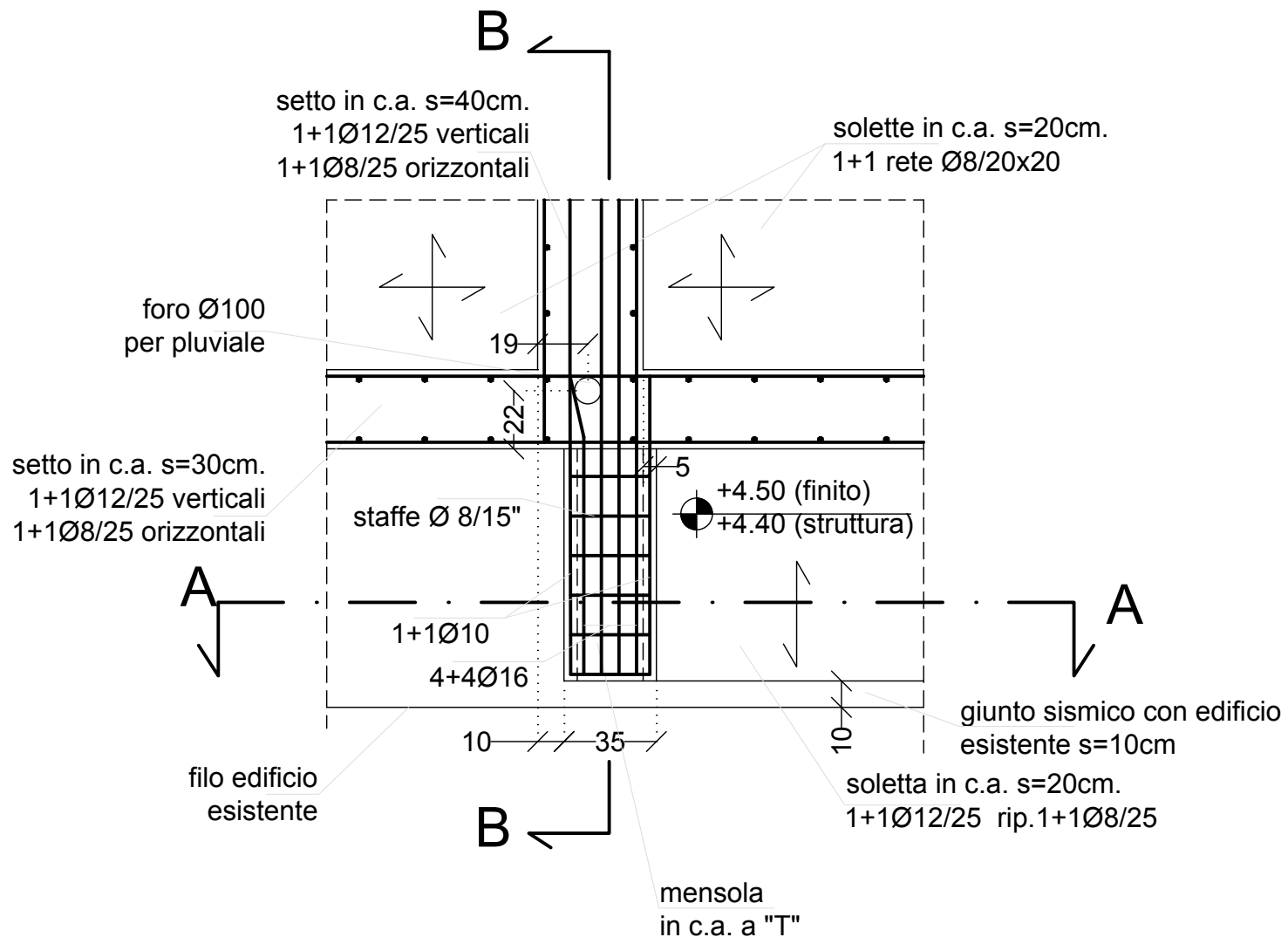
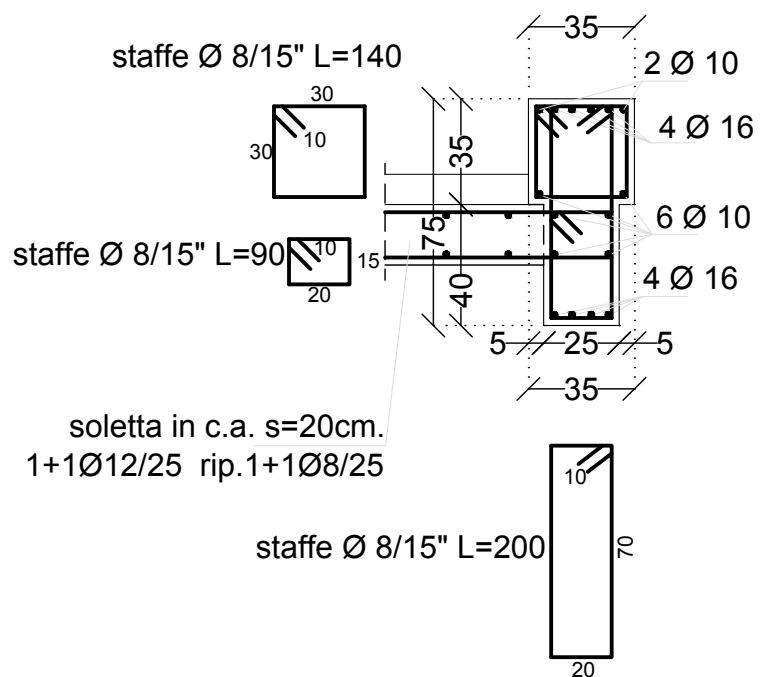


PARTICOLARE ANCORAGGIO MENSOLA-MURO IN C.A., Q=+4.50



sezione A-A



sezione B-B

