

Comune di Ascoli Piceno

Piano attuativo
Area Progetto AP29
Località Zeppelle

Progettista:
Arch. Serafino Guaiani

Committente:
Nazzareno Migliori

Collaboratrice:
Arch. Alessia Guaiani

OGGETTO:
Particolari costruttivi opere di
urbanizzazione

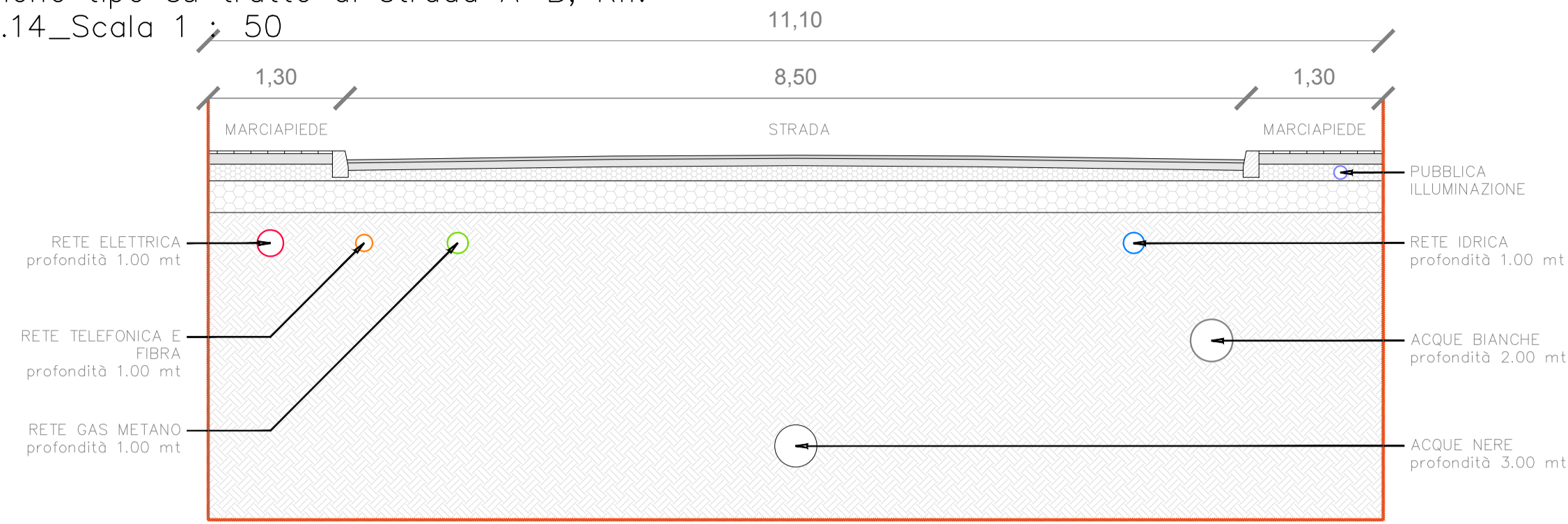
DATA:
Dicembre 2021

SCALA:
1 : 50 / 1 : 20

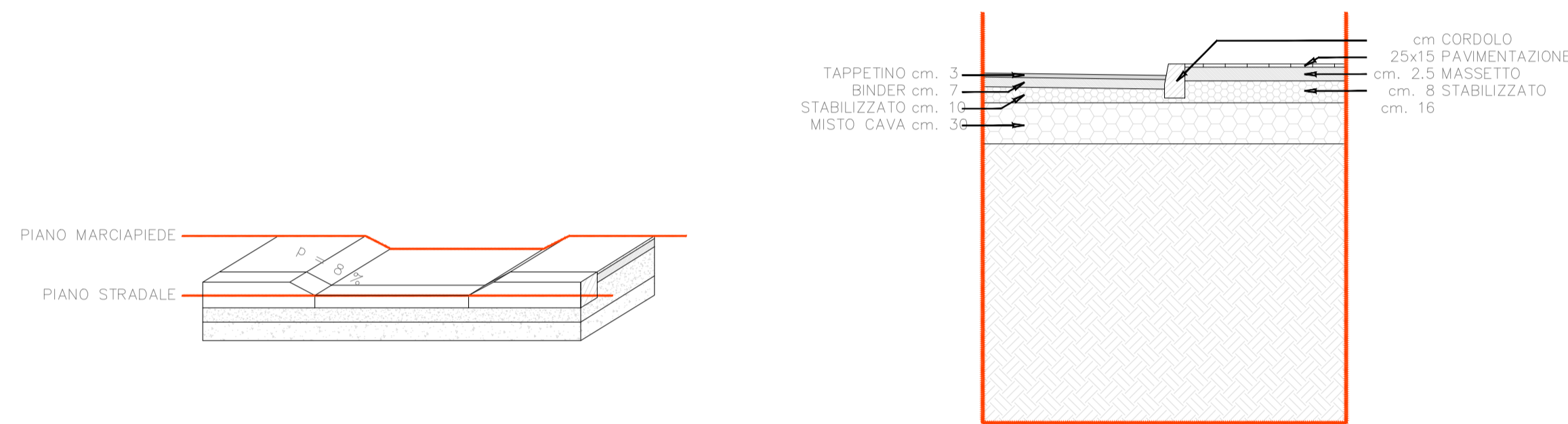
TAVOLA N. **URB-22**

PARTICOLARI STRADA

Sezione tipo su tratto di strada A-B, Rif.
Tav.14_Scala 1 : 50



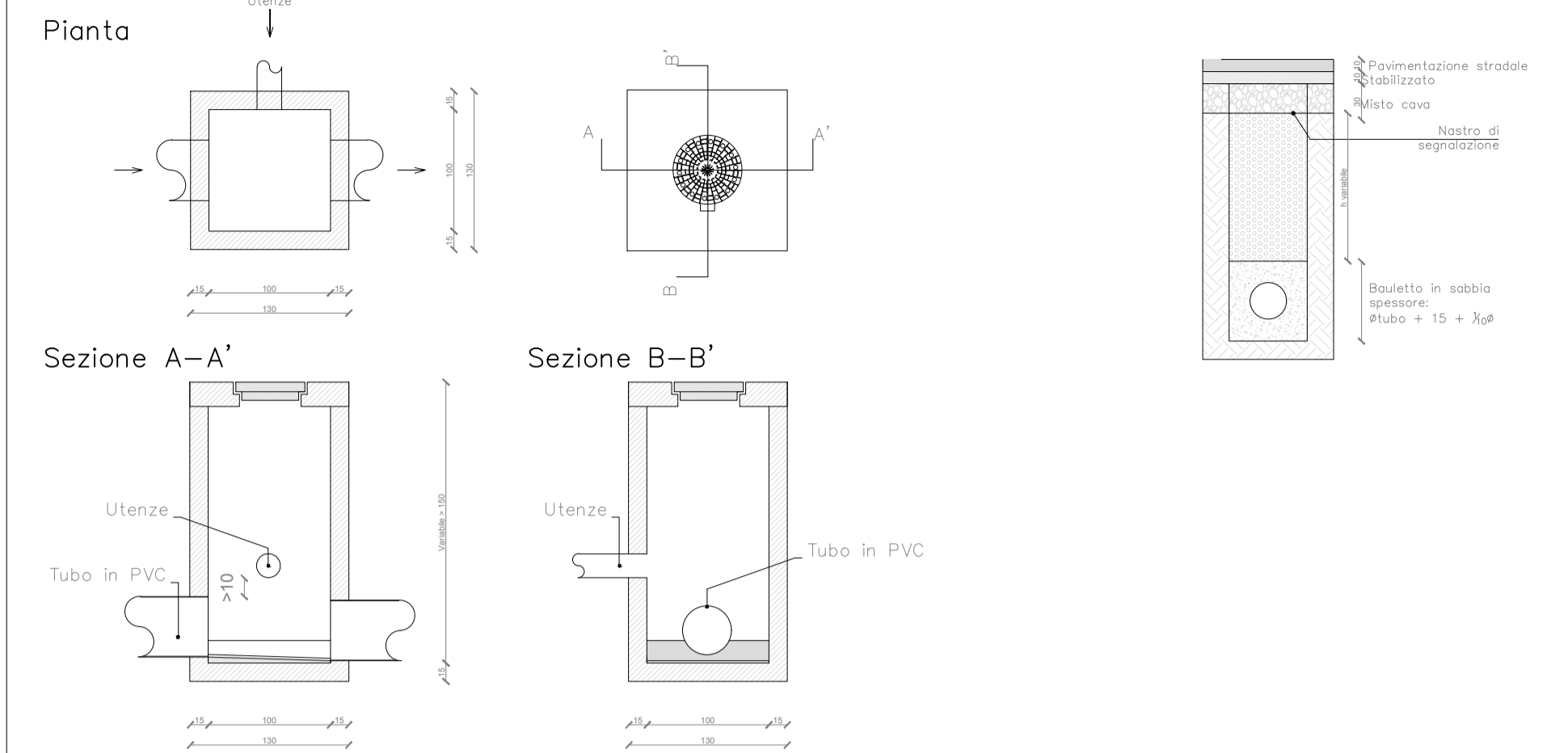
Particolare rampa portatori di handicap_Scala 1 : 20
Particolare_Scala 1 : 20



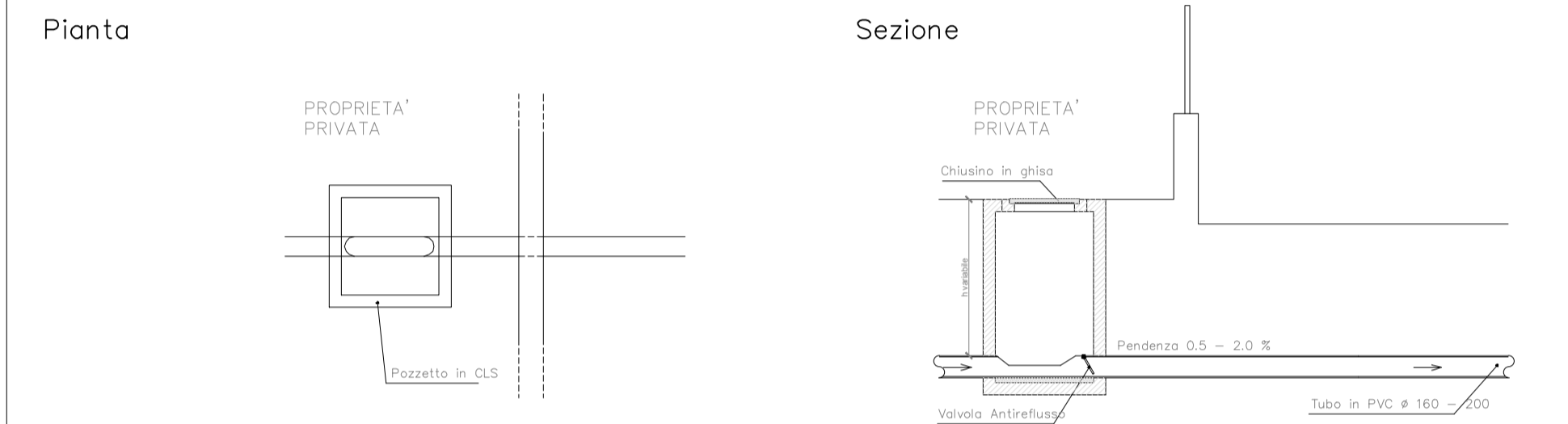
PARTICOLARI RETE FOGNANTE ACQUE NERE

Pozzetto prefabbricato_Scala 1 : 50

Scavo tipo per posa tubi_Scala 1 : 50

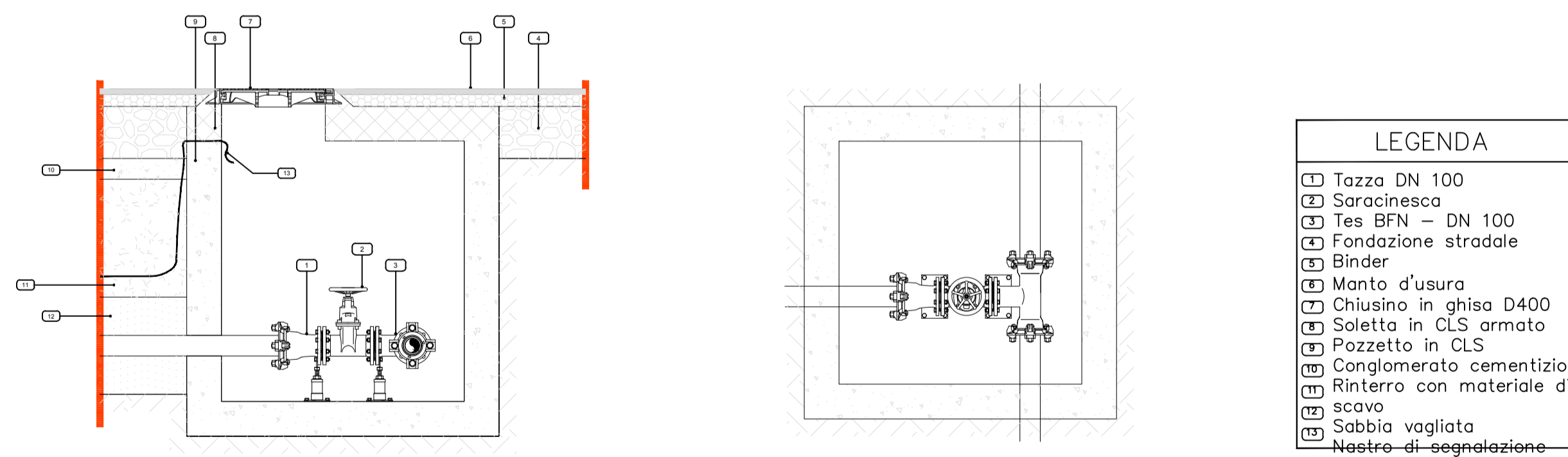


Schemi allacci privati_Scala 1 : 50



PARTICOLARI RETE IDRICA

Sezione pozzetto di derivazione 100x100_Scala 1 : 20
Pianta pozzetto di derivazione 100x100_Scala 1 : 20

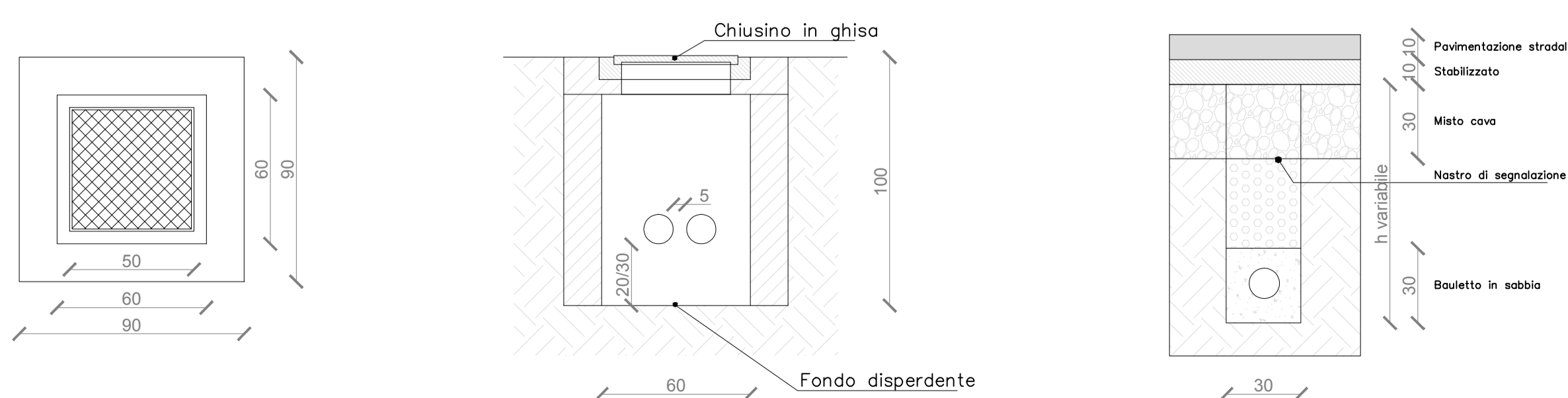


PARTICOLARI RETE ELETTRICA, TELEFONICA E FIBRA

Pianta_Scala 1 : 20

Sezione_Scala 1 : 20

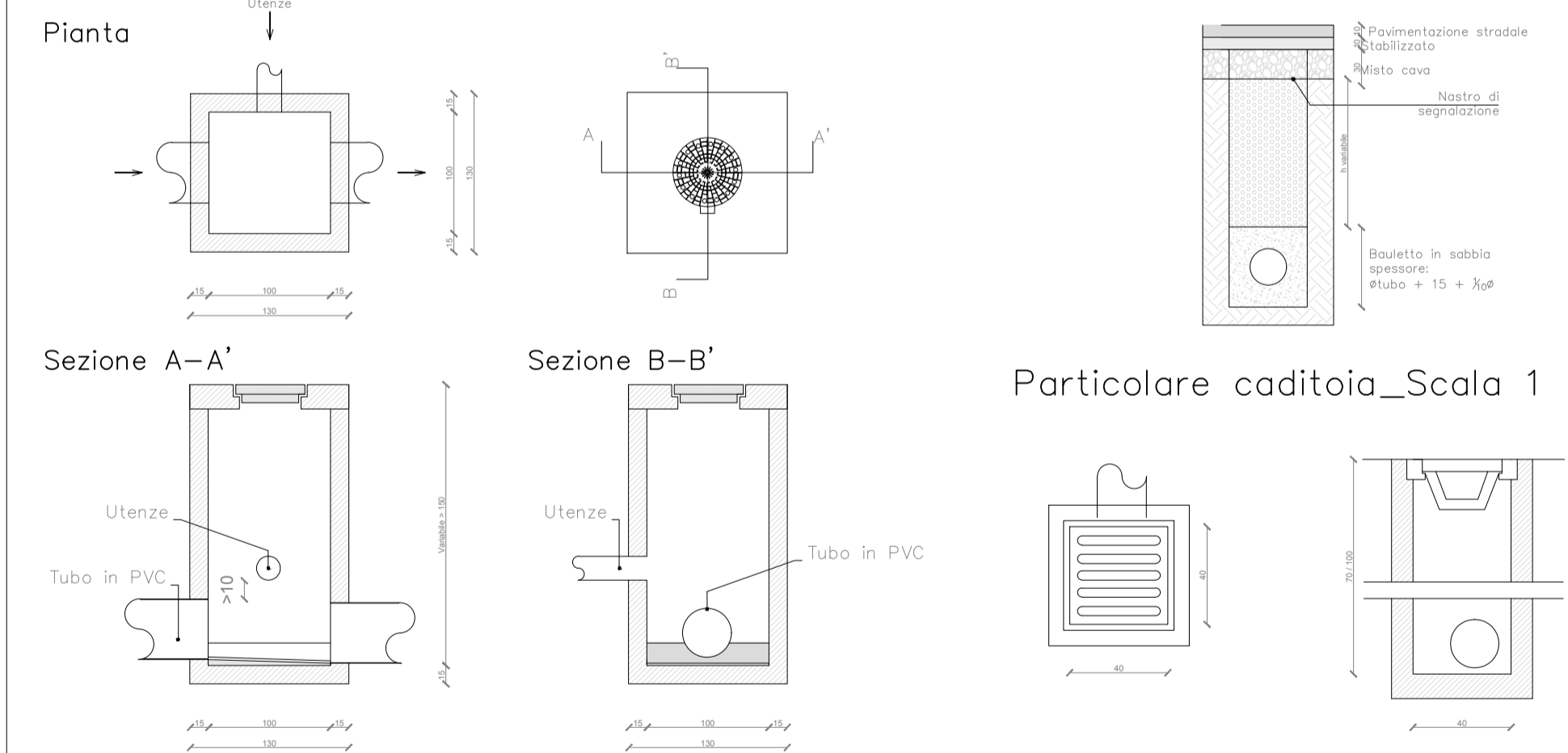
Scavo tipo_Scala 1 : 20



PARTICOLARI RETE FOGNANTE ACQUE BIANCHE

Pozzetto prefabbricato_Scala 1 : 50

Scavo tipo per posa tubi_Scala 1 : 50



Schemi allacci privati_Scala 1 : 50

