

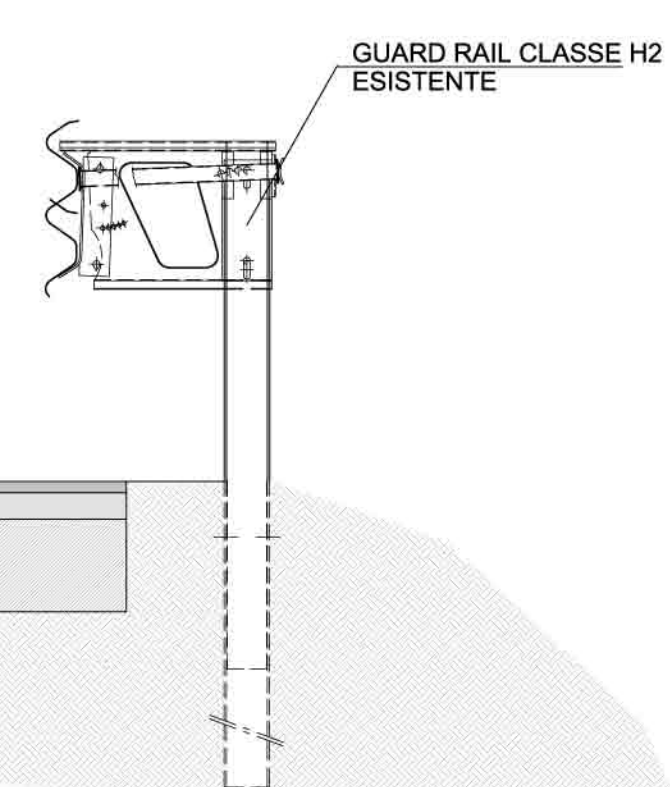
PLANIMETRIA
SCALA 1:1000



STATO ATTUALE

SEZIONE A-A'

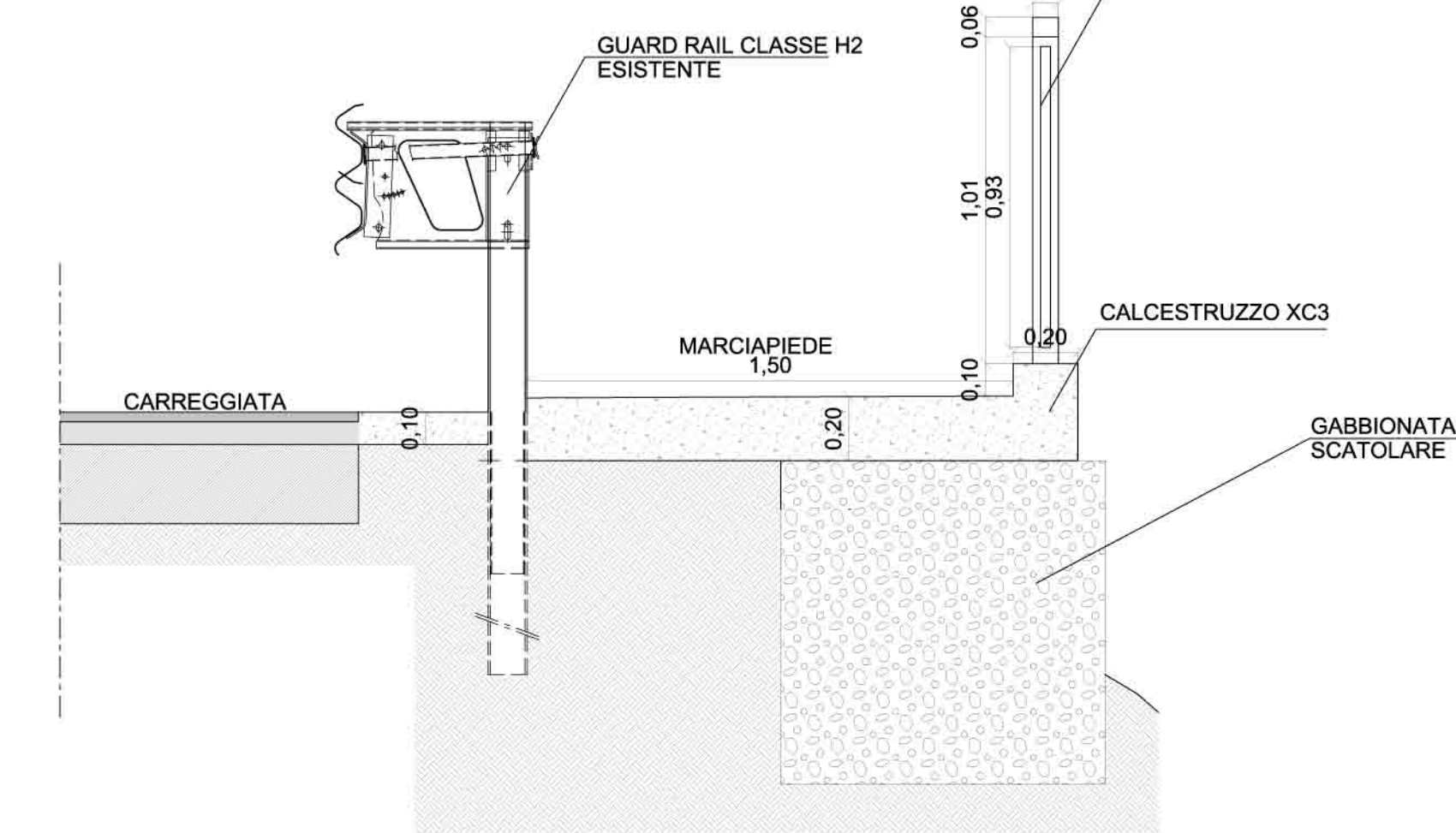
Marciaiede EST
scala 1:20



STATO RIFORMATO

SEZIONE A-A'

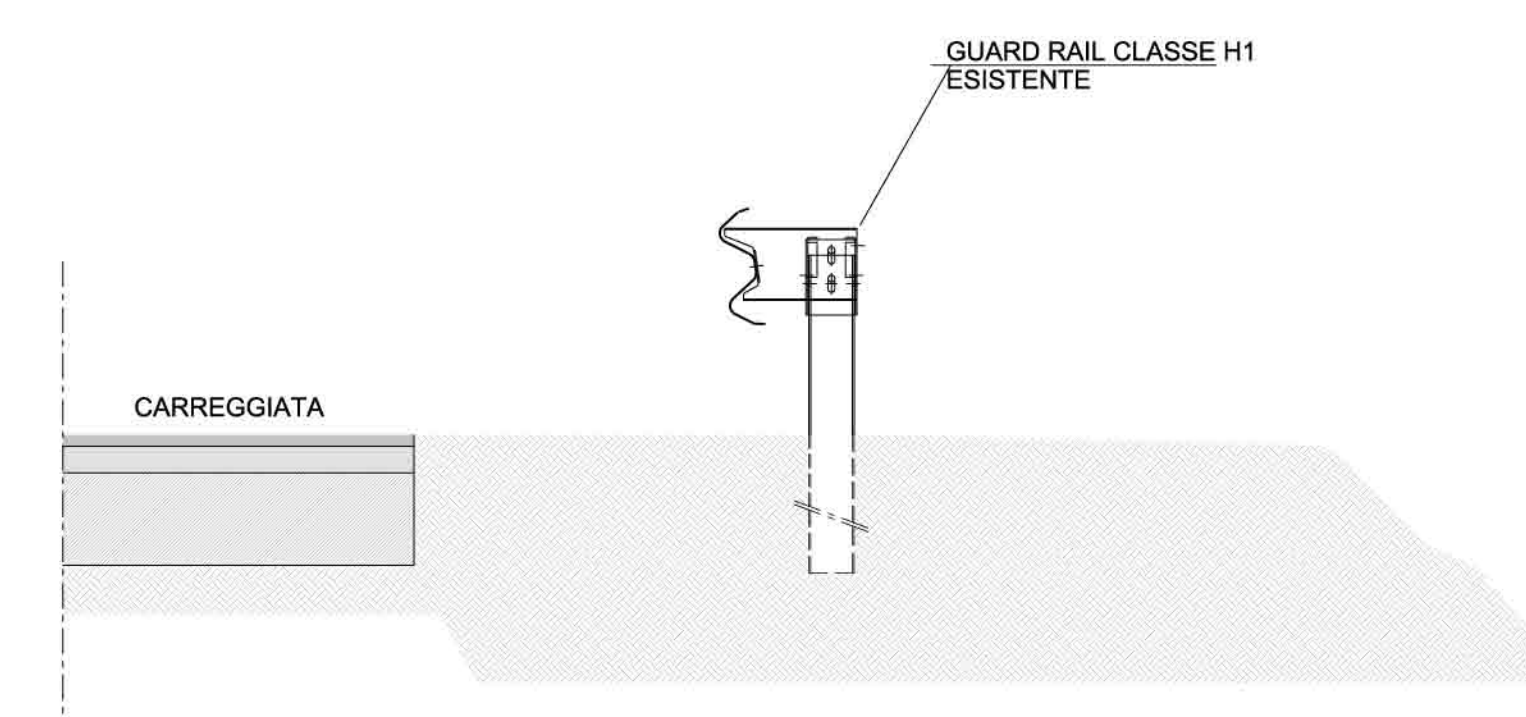
Marciaiede EST con gabbionata metallica
scala 1:20



STATO ATTUALE

SEZIONE E-E'

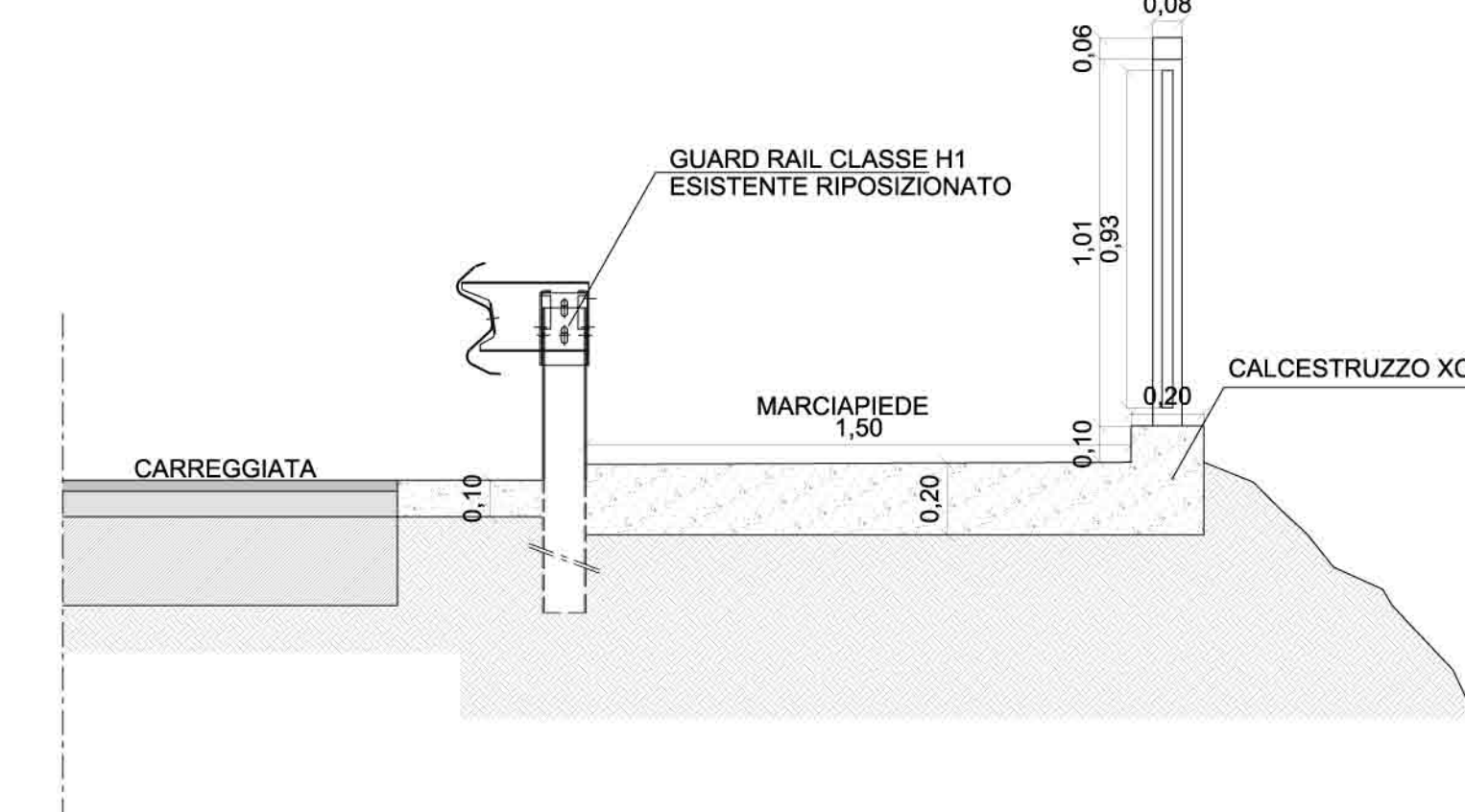
Marciaiede EST
scala 1:20



STATO RIFORMATO

SEZIONE E-E'

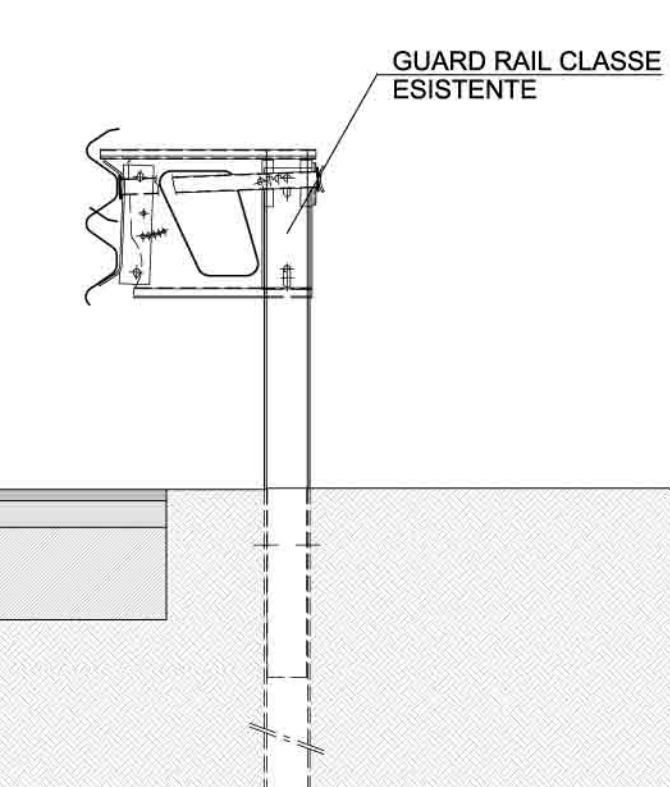
Marciaiede EST
scala 1:20



STATO ATTUALE

SEZIONE B-B'

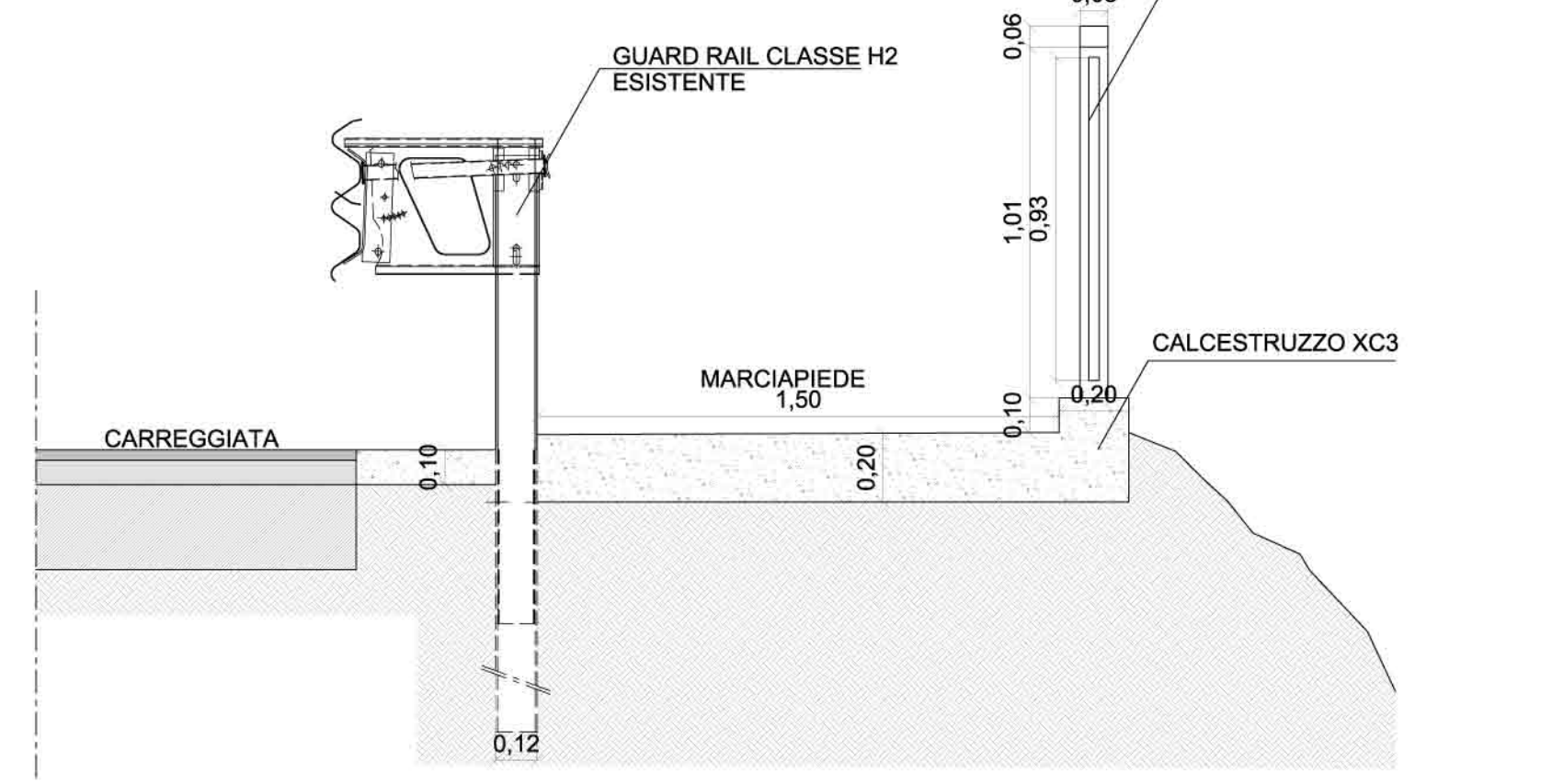
Marciaiede EST
scala 1:20



STATO RIFORMATO

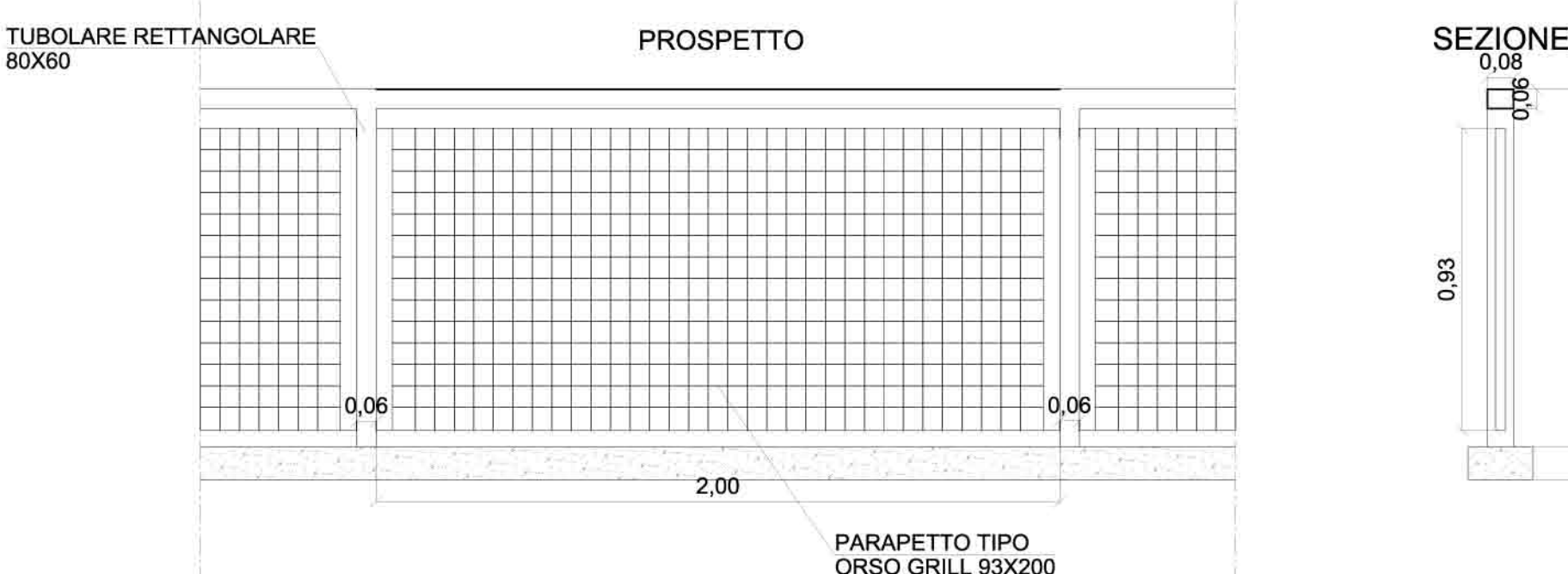
SEZIONE B-B'

Marciaiede EST
scala 1:20



PARTICOLARE PARAPETTO

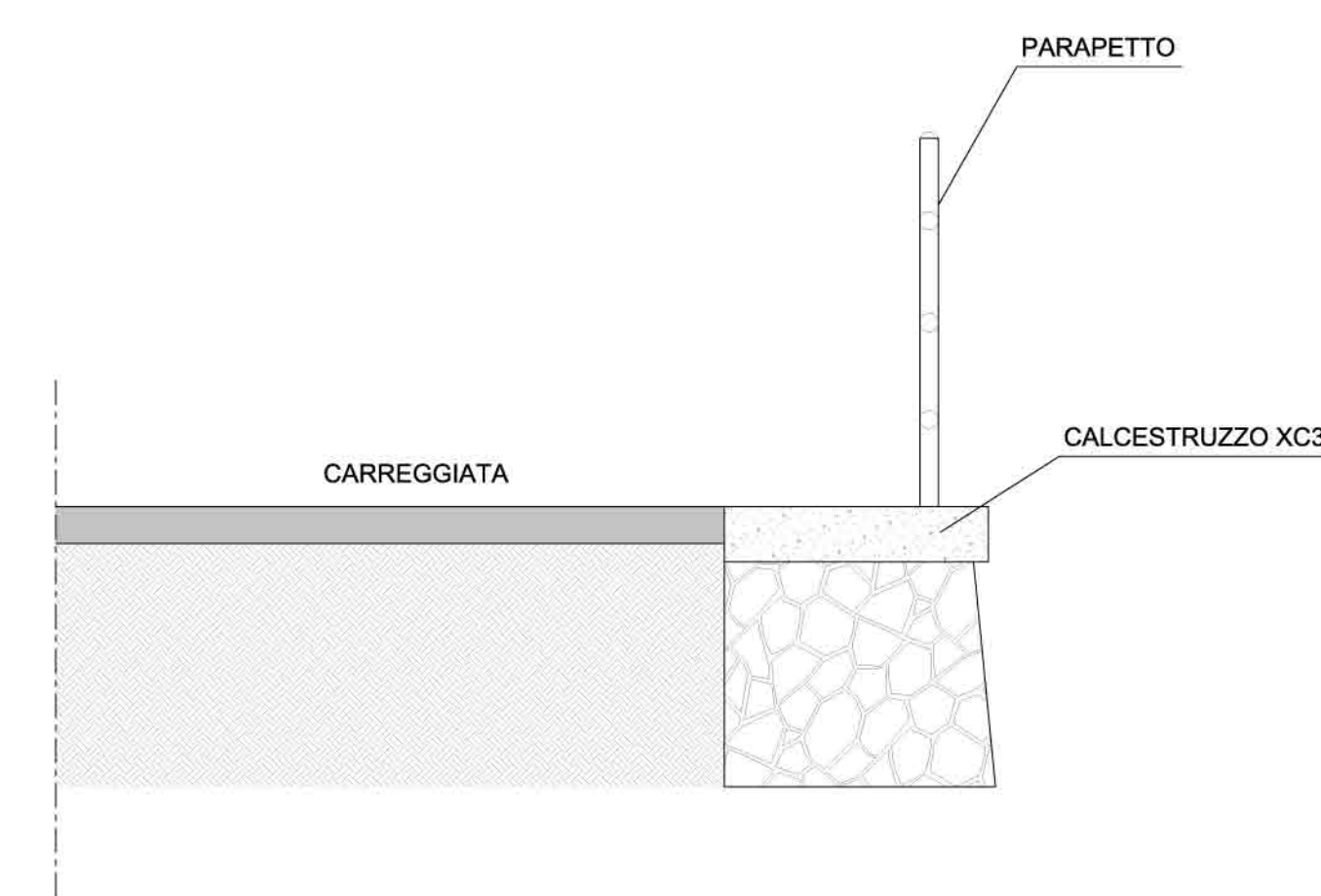
scala 1:20



STATO ATTUALE

SEZIONE C-C'

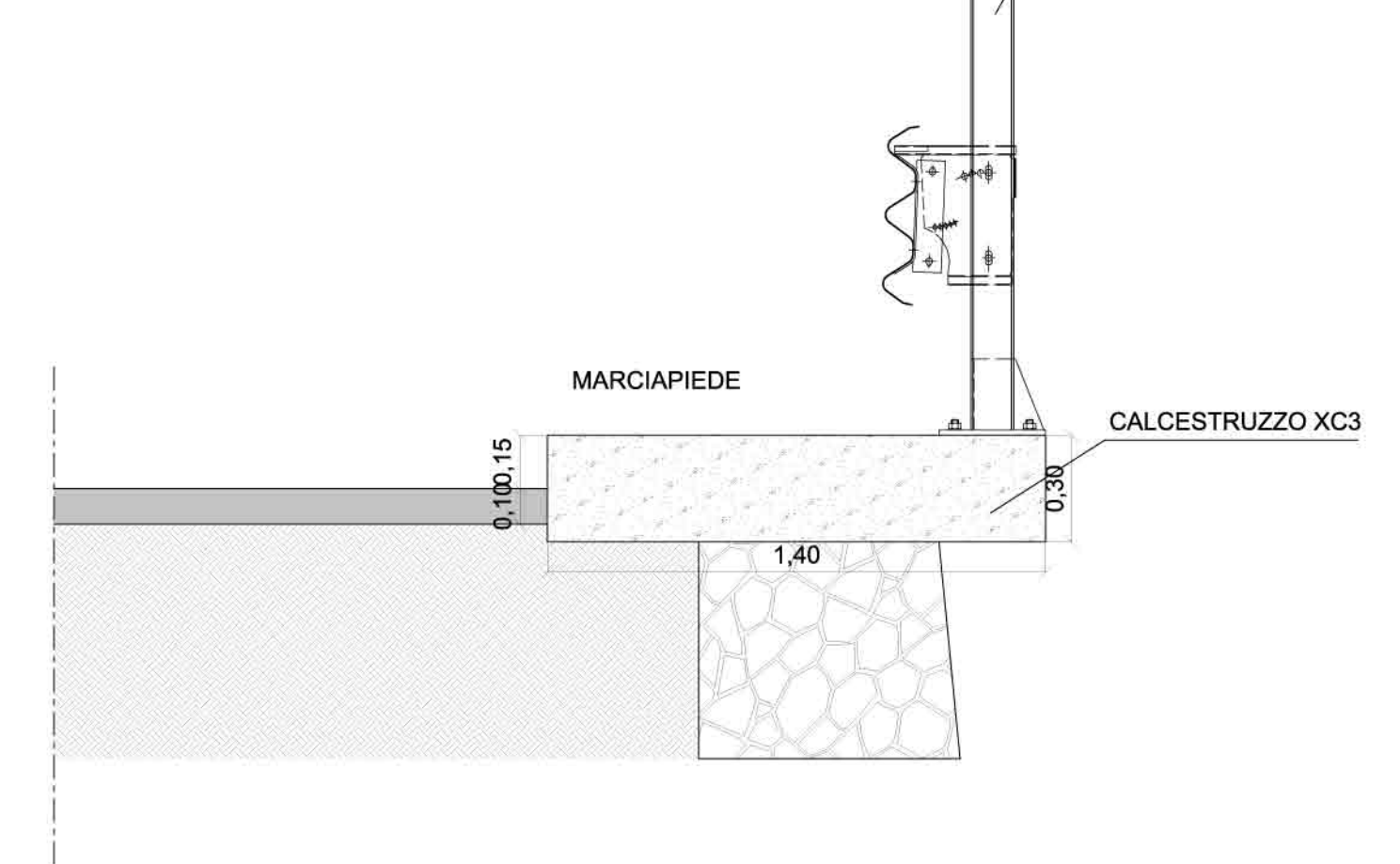
zona su muro
scala 1:20



STATO RIFORMATO

SEZIONE C-C'

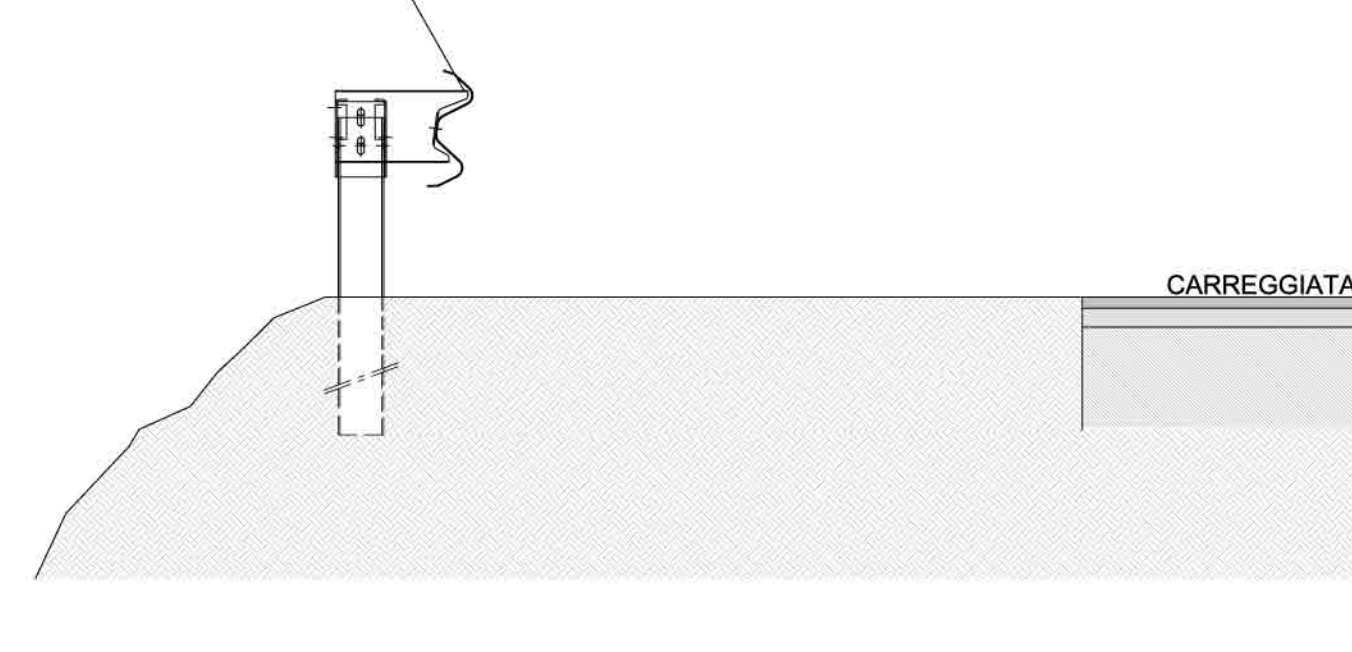
zona su muro
scala 1:20



STATO ATTUALE

SEZIONE D-D'

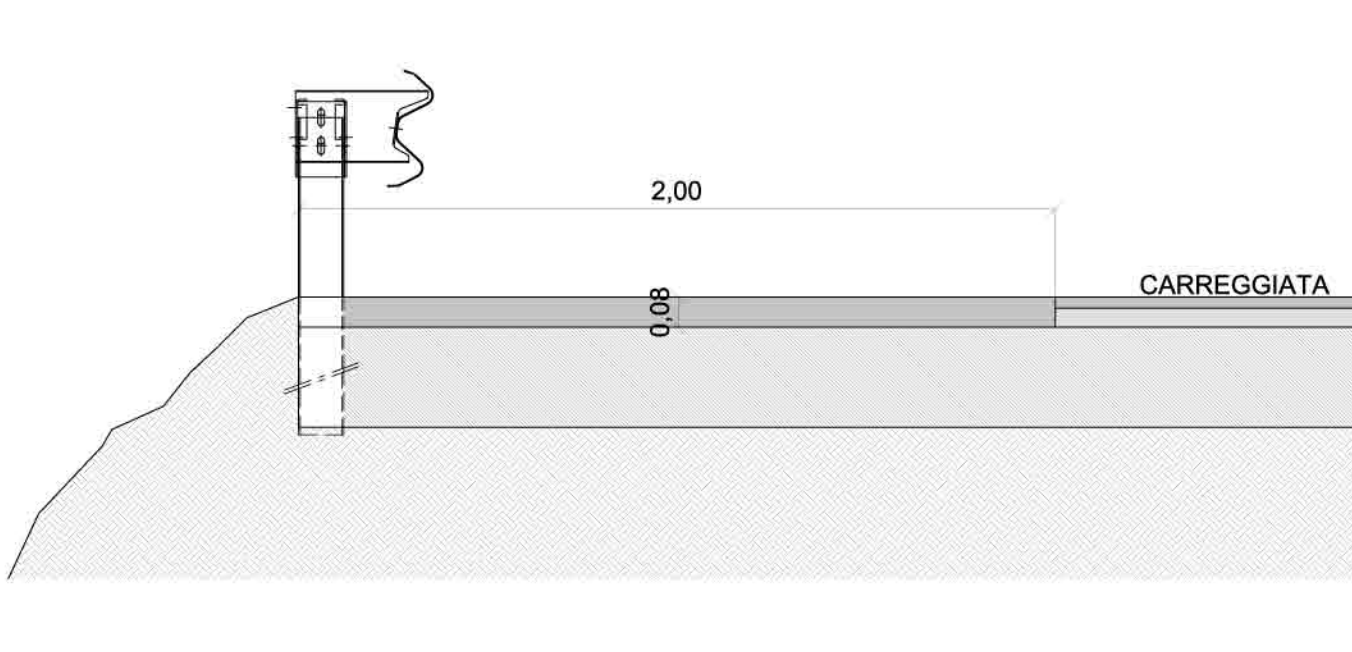
banchina zona OVEST
scala 1:20



STATO RIFORMATO

SEZIONE D-D'

Asfaltatura banchina zona OVEST
scala 1:20



COMUNE DI ASCOLI PICENO
SETTORE PROGETTAZIONE E DIREZIONE OO.PP.
SETTORE PIANIFICAZIONE E PROGETTAZIONE URBANISTICA

ACCORDO DI PROGRAMMA IN VARIANTE AL P.R.G. "INTERVENTO URBANISTICO DI RIQUALIFICAZIONE DI AREA SITA IN LOCALITA' MONTEROCCO, NEL QUARTIERE DI BORGO SOLESTA, IN VARIANTE AL VIGENTE P.R.G., FINALIZZATO ALLA REALIZZAZIONE DI EDILIZIA CONVENZIONATA"

Tav.19 OPERE PUBBLICHE TRATTO CIRCONVALLAZIONE OVEST STATO ATTUALE E RIFORMATO
Adeguamento della proposta alle osservazioni avanzate dagli Enti competenti in sede di conferenza dei servizi del 16/07/2012

| | |
|--------------------------------------|---|
| Scala 1:1000 e 1:20 | Data : SETTEMBRE 2012 |
| IL SOGGETTO PROPONENTE | A.T.I. Grillo di Gasperi G. & C. Srl Gasperi Gabriele Srl |
| PROGETTISTI | Arch. G. Lupi Arch. G. Baroni Ing. P. Morganti |
| IL RESPONSABILE DEL PROCEDIMENTO | Arch. Ugo Galanti |
| IL SINDACO | Avv. Guido Castelli |
| L'ASSESSORE ALL'URBANISTICA | Geom. Luigi Lattanzi |
| IL DIRIGENTE DEL SETTORE URBANISTICA | Ing. Cristoforo Everard Weikton |
| IL SEGRETARIO GENERALE | |