

COMUNE DI ASCOLI PICENO  
Provincia di Ascoli Piceno

**PROGETTO ESECUTIVO**  
**POLIGONO DI TIRO IN LOCALITA' FOSSO SANGUINETOLA**  
PROLUNGAMENTO, AGGIORNAMENTO E  
COMPLETAMENTO DELLO STAND DI TIRO DA 50 A 100  
mt. PER ARMI DI 1^ CATEGORIA (8 linee) e PER ARMI DI  
3^ CATEGORIA (6 linee) tot. linee 14

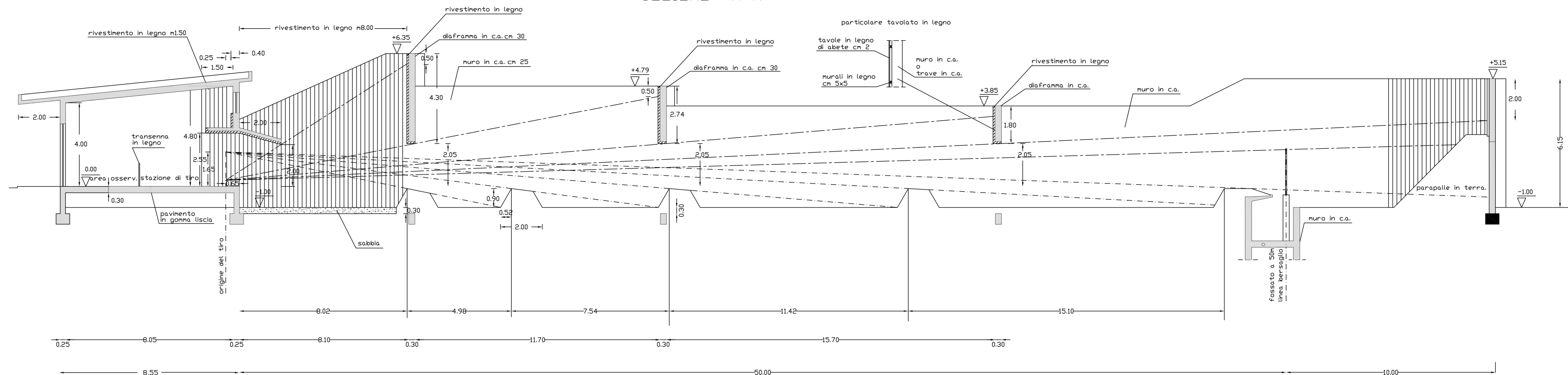
- Pareri e nulla osta**
- 1) **Unione Italiana Tiro a Segno**  
Parere favorevole n. 676 in data 01-06-2007 prot. n. 405.
  - 2) **Comando Infrastrutture Centro**  
Ufficio Demanio e Servizi Militari - Firenze  
Nulla Osta del 27-04-2015 prot. n. 3723 - Cod. id. MDSERV/AP  
210 Ind.cl. 10.12.5.2.
  - 3) **Coni Regionale Marche**  
Parere favorevole n.0010/2017 - AP del 18-09-2017.

Committente : COMUNE DI ASCOLI PICENO

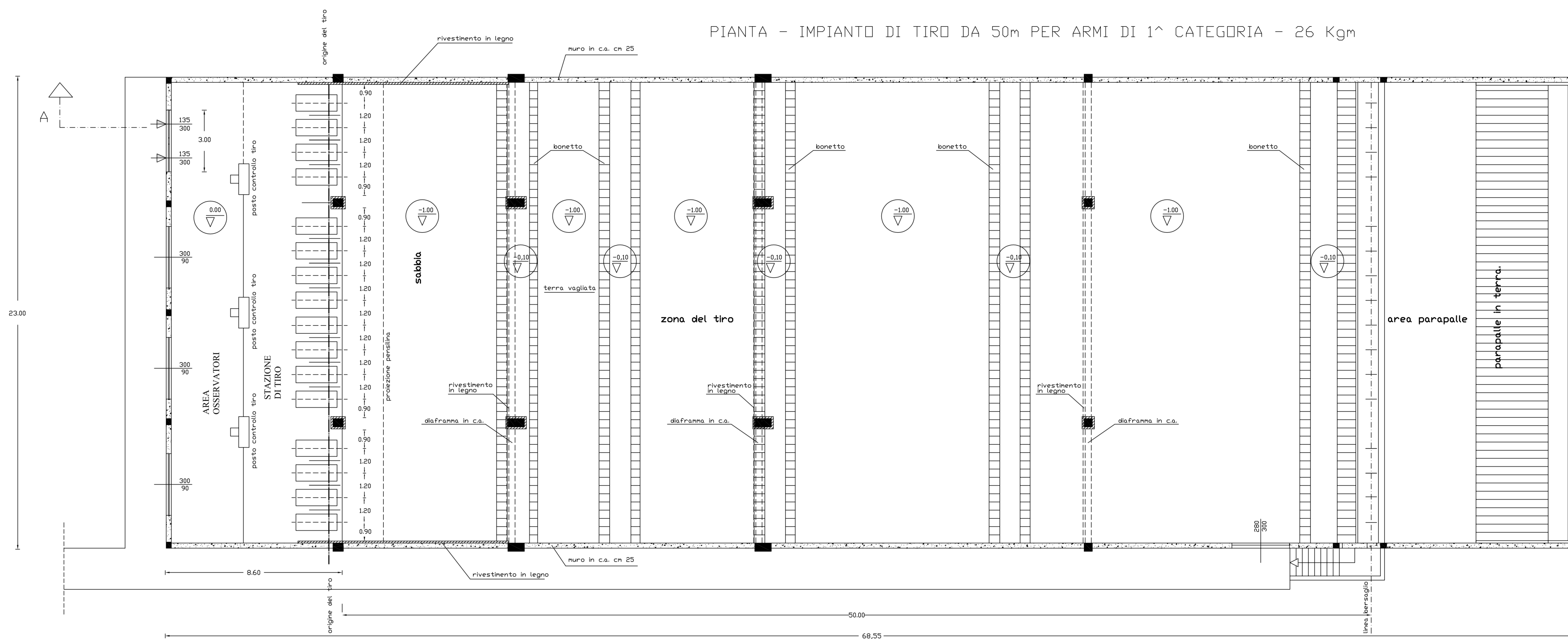
**4 STATO ATTUALE** scala 1:100  
STAND DI TIRO A 50 mt. PER ARMI DI 1^ CATEGORIA

Il progettista : arch. Gianfranco Fassoni  
tel. 328 17 95 261

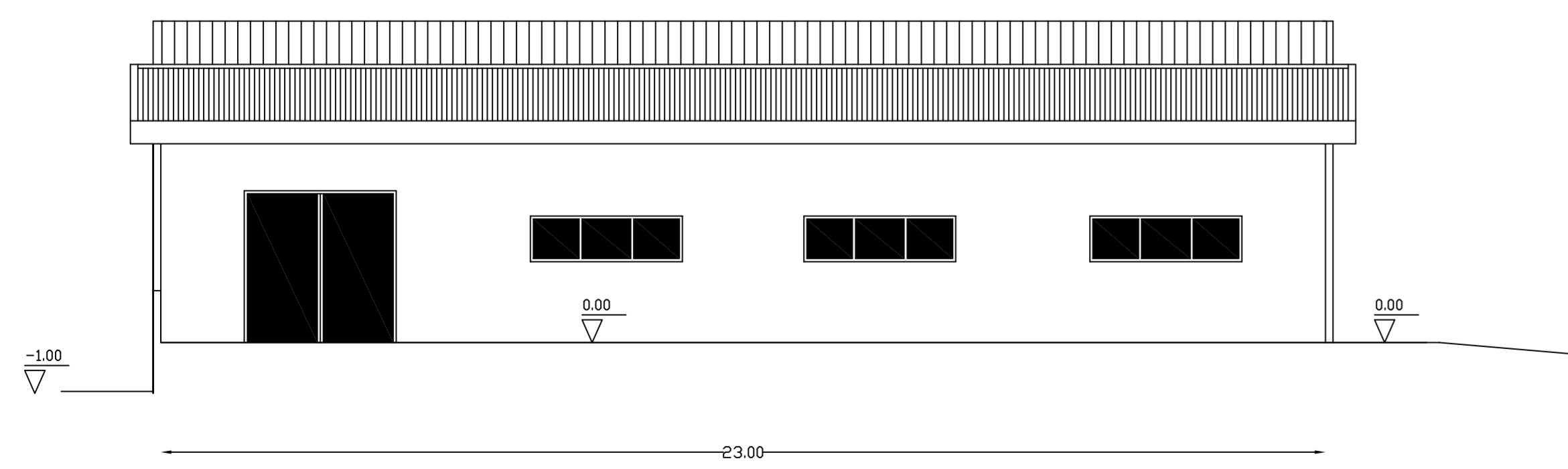
SEZIONE A-A'



PIANTA - IMPIANTO DI TIRO DA 50m PER ARMI DI 1^ CATEGORIA - 26 Kgm



PROSPETTO NORD-OVEST



PROSPETTO SUD-OVEST

